

Beispielprüfung - Fragen

ISTQB® Certified Tester Lehrplan

Foundation Level (2018)

Exam ID: A

Version 1.3

Beispielprüfung

Frage #1 (1 Punkt)

Welche der folgenden Definitionen entspricht dem Begriff „Testbedingung“?

- a) Ein Attribut einer Komponente oder eines Systems, spezifiziert oder abgeleitet aus der Anforderungsspezifikation.
- b) Ein Aspekt der Testbasis, der für die Erreichung bestimmter Testziele relevant ist.
- c) Der Grad, zu dem eine Komponente oder ein System Funktionen zur Verfügung stellt, welche unter festgelegten Bedingungen explizit genannte und implizite Bedürfnisse erfüllen.
- d) Der Anteil aller einfachen Bedingungsergebnisse, die von einer Testsuite ausgeführt wurden und unabhängig voneinander einen Entscheidungsausgang beeinflussen.

Wählen Sie **EINE** Option.

Frage #2 (1 Punkt)

Welche der folgenden Aussagen beschreibt ein gültiges Ziel des Testens?

- a) Bestimmen ob während dem Systemtest genügend Komponententests ausgeführt wurden.
- b) So viele Fehlerwirkungen wie möglich zu finden, damit Fehlerzustände identifiziert und behoben werden können.
- c) Nachweisen, dass alle möglichen Fehlerzustände identifiziert wurden.
- d) Nachweisen, dass keiner der verbleibenden Fehlerzustände Fehlerwirkungen verursachen wird.

Wählen Sie **EINE** Option.

Frage #3 (1 Punkt)

Welche der folgenden Aussagen beschreibt den Unterschied zwischen Testen und Debuggen richtig?

- a) Testen identifiziert die Fehlerquelle; Debugging analysiert die Fehlerzustände und schlägt Präventionsmassnahmen vor.
- b) Testen zeigt Fehlerwirkungen die durch Defekte verursacht werden; Debuggen findet, analysiert und behebt die Ursachen für Fehlerwirkungen in der Software.
- c) Testen beseitigt Fehlerzustände; Debuggen identifiziert die Fehlerursachen.
- d) Testen verhindert die Ursachen von Fehlerwirkungen; Debuggen behebt die Fehlerwirkungen.

Wählen Sie **EINE** Option.

Frage #4 (1 Punkt)

Welche der folgenden Aussagen beschreibt eine Fehlerwirkung die beim Testen oder im Betrieb entdeckt wurde?

- a) Das Produkt stürzte ab, als der Benutzer eine Option in einem Dialogfeld auswählte.
- b) Der Build enthielt die falsche Version einer Quellcodedatei.
- c) Der Berechnungsalgorithmus verwendete die falschen Eingabevariablen.
- d) Der Entwickler hat die Anforderung für den Algorithmus falsch interpretiert.

Wählen Sie **EINE** Option.

Frage #5 (1 Punkt)

Welche der folgenden Aussagen enthält eine KORREKTE Beschreibung eines der sieben Grundsätze des Softwaretestens?

- a) Dank der Testautomatisierung ist es möglich alles zu testen.
- b) Mit genügendem Aufwand und mittels Werkzeugunterstützung ist es möglich einen vollständigen Test für jede Software durchzuführen.
- c) Es ist unmöglich alle Kombinationen von Vorbedingungen und Eingabewerten eines Systems zu prüfen.
- d) Ziel des Testens ist es, Fehlerfreiheit zu beweisen.

Wählen Sie **EINE** Option.

Frage #6 (1 Punkt)

Inwiefern kann Testen Teil der Qualitätssicherung sein?

- a) Es stellt sicher, dass die Anforderungen detailliert genug sind.
- b) Es reduziert das Qualitätsrisiko des Systems.
- c) Es stellt sicher, dass die Standards in der Organisation eingehalten werden.
- d) Es misst die Qualität der Software anhand der Anzahl der ausgeführten Testfälle.

Wählen Sie **EINE** Option.

Frage #7 (1 Punkt)

Welche der folgenden Aufgaben ist Bestandteil der Aktivität „Testanalyse“ des Testprozesses?

- a) Identifizieren der erforderlichen Infrastruktur und Tools.
- b) Erstellen von Testsuiten aus Testskripten.
- c) Analysieren der gewonnenen Erkenntnisse zur Prozessverbesserung.
- d) Bewerten der Testbasis bezüglich der Testbarkeit.

Wählen Sie **EINE** Option.

Frage #8 (1 Punkt)

Ordnen Sie die folgenden Testarbeitsprodukte (1-4) der richtigen Beschreibung (A-D) zu:

1. Testsuite
2. Testfall
3. Testskript
4. Test-Charta

- A. Eine Gruppe von Testskripten oder ein Testausführungsplan.
- B. Eine Reihe von Anweisungen für den automatisierten Testablauf.
- C. Enthält die erwarteten Ergebnisse.
- D. Ein Ereignis das geprüft werden könnte.

- a) 1A, 2C, 3B, 4D.
- b) 1D, 2B, 3A, 4C.
- c) 1A, 2C, 3D, 4B.
- d) 1D, 2C, 3B, 4A.

Wählen Sie **EINE** Option.

Frage #9 (1 Punkt)

Wofür können White-Box-Tests bei Abnahmetests angewendet werden?

- a) Um zu überprüfen, ob grosse Datenmengen zwischen integrierten Systemen übertragen werden können.
- b) Um zu überprüfen, ob im Code alle Anweisungen und Entscheidungsausgänge ausgeführt wurden.
- c) Um zu überprüfen, ob alle Arbeitsabläufe korrekt ablaufen.
- d) Um zu überprüfen, ob alle Elemente der Menüstruktur aufgerufen wurden.

Wählen Sie **EINE** Option.

Frage #10 (1 Punkt)

Welche der folgenden Aussagen zum Vergleich von Komponententests und Systemtests ist WAHR?

- a) Komponententest überprüft die Funktionalität von Softwaremodulen, Programmobjekten und Klassen, die separat testbar sind, während Systemtest Schnittstellen zwischen Komponenten und Interaktionen zwischen verschiedenen Teilen des Systems überprüft.
- b) Testfälle für den Komponententest werden üblicherweise aus Komponentenspezifikationen, Feinentwurf oder Datenmodellen abgeleitet, während Testfälle für den Systemtest normalerweise aus Anforderungsspezifikationen oder Anwendungsfällen abgeleitet werden.
- c) Komponententest konzentriert sich nur auf funktionale Merkmale, während sich der Systemtest auf funktionale und nicht funktionale Merkmale konzentriert.
- d) Komponententest liegt in der Verantwortung der Tester, während der Systemtest in der Regel in der Verantwortung der Benutzer des Systems liegt.

Wählen Sie **EINE** Option.

Frage #11 (1 Punkt)

Welche der folgenden Aussagen ist WAHR?

- a) Der Zweck des Regressionstests besteht darin, zu überprüfen, ob die Korrektur erfolgreich durchgeführt wurde, während der Zweck des Fehlernachtests darin besteht, zu bestätigen, dass die Korrektur keine Nebenwirkungen hat.
- b) Der Zweck des Regressionstests besteht darin, unbeabsichtigte Nebenwirkungen zu erkennen, während der Zweck des Fehlernachtests darin besteht, zu überprüfen, ob das System noch in einer neuen Umgebung arbeitet.
- c) Der Zweck des Regressionstests besteht darin, unbeabsichtigte Nebenwirkungen festzustellen, während der Zweck des Fehlernachtests darin besteht, zu überprüfen, ob der ursprüngliche Fehlerzustand behoben wurde.
- d) Der Zweck des Regressionstests besteht darin, zu überprüfen, ob die neue Funktionalität funktioniert, während der Zweck des Fehlernachtests darin besteht, zu überprüfen, ob der ursprüngliche Fehlerzustand behoben wurde.

Wählen Sie **EINE** Option.

Frage #12 (1 Punkt)

Welche der folgenden Aussagen ist die BESTE Definition eines inkrementellen Entwicklungsmodells?

- a) Die Festlegung von Anforderungen, der Entwurf von Software und das Testen werden in Teilen gemacht, in denen jeweils ein Stück des Systems hinzugefügt wird.
- b) Eine Phase im Entwicklungsprozess sollte beginnen, wenn die vorherige Phase abgeschlossen ist.
- c) Das Testen wird als separate Phase betrachtet, die nachdem die Entwicklung abgeschlossen wurde stattfindet.
- d) Das Testen wird der Entwicklung als Inkrement hinzugefügt.

Wählen Sie **EINE** Option.

Frage #13 (1 Punkt)

Welcher der folgenden Punkte sollte KEIN Auslöser für Wartungstests sein?

- a) Entscheidung, die Wartbarkeit der Software zu testen.
- b) Entscheidung, das System nach der Migration auf einer neuen Betriebsplattform zu testen.
- c) Entscheidung, zu prüfen, ob archivierte Daten wieder eingespielt werden können.
- d) Entscheidung zum Testen nach „Hotfixes“.

Wählen Sie **EINE** Option.

Frage #14 (1 Punkt)

Welche der folgenden Listen enthält Rollen aus einem formalen Review?

- a) Entwickler, Moderator, Reviewleiter, Reviewer, Tester.
- b) Autor, Moderator, Manager, Reviewer, Entwickler.
- c) Autor, Manager, Reviewleiter, Reviewer, Designer.
- d) Autor, Moderator, Reviewleiter, Reviewer, Protokollant.

Wählen Sie **EINE** Option.

Frage #15 (1 Punkt)

Welche der folgenden Listen enthält die Hauptaktivitäten eines formalen Reviews?

- a) Reviewbeginn, Rückverfolgung, individuelles Review, Befundkommunikation und Analysennachbearbeitung, Nachbereitung.
- b) Planung, Individuelles Review, Befundkommunikation und Analyse, Überarbeitung, Abschluss, Nachbereitung.
- c) Planung, Reviewbeginn, Individuelles Review, Befundkommunikation und Analyse, Fehlerbehebung und Bericht.
- d) Individuelles Review, Befundkommunikation und Analyse, Überarbeitung, Abschluss, Nachbereitung, Grundursachenanalyse.

Wählen Sie **EINE** Option.

Frage #16 (1 Punkt)

Welche der folgenden Review Arten ist am EHESTEN auszuwählen, wenn das Review einem formellen Prozess auf der Grundlage von Regeln und Checklisten folgen muss?

- a) Informelles Review.
- b) Technisches Review.
- c) Inspektion.
- d) Walkthrough.

Wählen Sie **EINE** Option.

Frage #17 (1 Punkt)

Welche ZWEI der folgenden Aussagen zu statischen Tests sind AM EHESTEN zutreffend?

- a) Statischer Test ist eine kostengünstige Möglichkeit Fehlerzustände früh zu finden.
- b) Statischer Test macht den dynamischen Test weniger schwierig.
- c) Statischer Test ermöglicht eine frühzeitige Validierung der Benutzeranforderungen.
- d) Dank statischem Test können Laufzeitprobleme früh im Lebenszyklus erkannt werden.
- e) Beim Testen sicherheitskritischer Systeme haben statische Tests eine geringere Bedeutung da dynamische Tests Fehler besser finden.

Wählen Sie **ZWEI** Optionen.

Frage #18 (1 Punkt)

Der Entwurf eines Abonentensystems für eine Zeitung wird einem Review unterzogen. Folgende Benutzergruppen sind vorgesehen:

- Abonnent
- Mitglied des Technischer Supports
- Mitglied der Buchhaltung
- Datenbankadministrator

Jede Benutzergruppe hat seine eigene Schnittstelle für die Anmeldung am System (z.B. eine Webseite für Abonnenten, eine Applikation für den Technischen Support, etc.)

Aus jeder Benutzergruppe wird ein Vertreter aufgefordert die Anmeldefunktionalität aus der Sicht seiner Benutzergruppe zu reviewen.

Welcher der folgenden Reviewbefunde wird mit GRÖSSTER WAHRSCHEINLICHKEIT von allen Reviewern gemeldet?

- a) Die Werbefläche auf der Anmeldungsseite auf dem Web ist zu gross. Deswegen ist der Link „Passwort vergessen?“ kaum zu finden.
- b) Mit der Anmeldung zu den Verrechnungsinformationen sollte auch ein Zugriff auf die Abonenteninformationen möglich sein ohne dass eine zweite Session geöffnet werden muss).
- c) Ist man einmal bei der Datenbankanwendung angemeldet, kann man sich nicht mehr abmelden (es ist keine „Abmelden“-Funktion vorhanden).
- d) Die Schritte der Anmeldung sind nicht intuitiv, da erst das Passwort und erst anschliessend der Benutzername eingegeben werden muss.

Wählen Sie **EINE** Option.

Frage #19 (1 Punkt)

Was ist checklistenbasiertes Testen?

- a) Ein Testverfahren, bei dem Tests auf Basis des Wissens der Tester über frühere Fehlerwirkungen oder allgemeines Wissen über Fehlerauswirkungen abgeleitet werden.
- b) Ein Verfahren zur Herleitung und/oder Auswahl von Testfällen, das auf einer Analyse der funktionalen oder nicht-funktionalen Spezifikation einer Komponente oder eines Systems basiert, ohne Berücksichtigung ihrer internen Struktur.
- c) Ein erfahrungsbasiertes Testverfahren, bei dem der erfahrene Tester entweder eine Liste von Kontrollpunkten nutzt, welche beachtet, überprüft oder in Erinnerung gerufen werden müssen, oder eine Menge von Regeln oder Kriterien nutzt, gegen welche ein Produkt verifiziert werden muss.
- d) Ein Testansatz bei dem die Tester, basierend auf ihrem Wissen, der Erkundung des Testelements und dem Ergebnis früherer Tests, dynamisch Tests entwerfen und durchführen.

Wählen Sie **EINE** Option.

Frage #20 (1 Punkt)

Welche der folgenden Optionen wird als Black-Box-Testverfahren eingestuft?

- a) Ein Verfahren, das auf der Analyse der Architektur basiert.
- b) Ein Verfahren, das prüft, ob das Testobjekt gemäss dem technischen Entwurf funktioniert.
- c) Ein Verfahren, das auf dem geplanten Einsatz der Software beruht.
- d) Ein Verfahren, das auf formalen Anforderungen basiert.

Wählen Sie **EINE** Option.

Frage #21 (1 Punkt)

Die folgende Aussage bezieht sich auf die Entscheidungsüberdeckung:

„Wenn ein Codeausschnitt aus nur einer einzigen IF-Anweisung besteht (also keine Schleifen oder CASE-Anweisungen enthält), führt jeder ausgeführte Testfall zu einer 50%igen Entscheidungsüberdeckung.“

Welche der folgenden Aussagen ist richtig?

- a) Die Aussage ist richtig: Jeder einzelne Testfall erzielt 100% Anweisungsüberdeckung und daher 50% Entscheidungsüberdeckung.
- b) Die Aussage ist richtig: Für jeden einzelnen Testfall würde das Ergebnis der IF-Anweisung entweder wahr oder falsch sein.
- c) Die Aussage ist falsch: Ein einzelner Testfall kann in diesem Fall nur eine 25%-ige Entscheidungsüberdeckung garantieren.
- d) Die Aussage ist falsch: Die Aussage ist zu weit gefasst. Je nach getesteter Software kann sie entweder richtig oder falsch sein.

Wählen Sie **EINE** Option.

Frage #22 (1 Punkt)

Welche der folgenden Aussagen beschreibt die Anweisungsüberdeckung?

- a) Es handelt sich um eine Metrik, die den Prozentsatz der ausgeführten Testfälle angibt.
- b) Es handelt sich um eine Metrik, die den Prozentsatz der Anweisungen im Quellcode angibt, die ausgeführt wurden.
- c) Es handelt sich um eine Metrik, die die Anzahl der Anweisungen im Quellcode angibt, die von erfolgreich ausgeführten Testfällen ausgeführt werden.
- d) Es handelt sich um eine Metrik, die eine wahr/falsch Bestätigung angibt, ob alle Anweisungen abgedeckt sind oder nicht.

Wählen Sie **EINE** Option.

Frage #23 (1 Punkt)

Welche ZWEI Aussagen zum Verhältnis von Anweisungsüberdeckung und Entscheidungsüberdeckung sind richtig?

- a) Entscheidungsüberdeckung ist strenger als Anweisungsüberdeckung.
- b) Anweisungsüberdeckung ist strenger als Entscheidungsüberdeckung.
- c) 100% Anweisungsüberdeckung garantiert 100% Entscheidungsüberdeckung.
- d) 100% Entscheidungsüberdeckung garantiert 100% Anweisungsüberdeckung.
- e) Entscheidungsüberdeckung kann niemals 100% erreichen.

Wählen Sie **ZWEI** Optionen.

Frage #24 (1 Punkt)

Für welche der folgenden Situationen ist exploratives Testen NICHT geeignet?

- a) Wenn Zeitdruck vorhanden ist und/oder die Anforderungen unvollständig oder nicht brauchbar sind.
- b) Wenn das System inkrementell entwickelt und getestet wird.
- c) Wenn nur neue und noch unerfahrene Tester verfügbar sind.
- d) Wenn ein Grossteil der Anwendung nur beim Kunden getestet werden kann.

Wählen Sie **EINE** Option.

Frage #25 (1 Punkt)

Ein Mitarbeiterbonus soll berechnet werden. Dieser kann Null sein, nicht aber negativ. Der Bonus richtet sich nach der Beschäftigungsdauer:

- bis und mit 2 Jahre,
- mehr als 2 Jahre, aber weniger als 5 Jahre,
- 5 Jahre und mehr, aber weniger als 10 Jahre,
- 10 Jahre oder länger.

Wie viele Testfälle sind mindestens erforderlich, um alle gültigen Äquivalenzklassen für die Berechnung des Bonus abzudecken?

- a) 3.
- b) 5.
- c) 2.
- d) 4.

Wählen Sie **EINE** Option.

Frage #26 (1 Punkt)

Ein Geschwindigkeitsmess- und Protokollsystem weist die folgenden Merkmale auf:

- Wenn Sie 50 km/h oder weniger fahren, passiert nichts.
- Wenn Sie schneller als 50 km/h, aber nicht schneller als 55 km/h fahren, werden Sie gewarnt.
- Wenn Sie schneller als 55 km/h, aber nicht schneller als 60 km/h fahren, wird eine Geldstrafe verhängt.
- Wenn Sie schneller als 60 km/h fahren, wird Ihr Führerschein entzogen.

Welche der folgenden Listen enthält die Testwerte (km/h) die durch eine Grenzwertanalyse mit zwei Werten pro Grenze ermittelt wurden?

- a) 0, 49, 50, 54, 59, 60.
- b) 50, 55, 60.
- c) 49, 50, 54, 55, 60, 62.
- d) 50, 51, 55, 56, 60, 61.

Wählen Sie **EINE** Option.

Frage #27 (1 Punkt)

Mitarbeiter eines Unternehmens erhalten eine Prämie, wenn sie länger als ein Jahr im Unternehmen arbeiten und ein zuvor individuell vereinbartes Ziel erreichen.
Die nachstehende Entscheidungstabelle dokumentiert die Regeln für die Bezahlung des Bonus:

	TF 1	TF 2	TF 3	TF 4	TF 5	TF 6	TF 7	TF 8
Bedingungen:								
B1: Anstellungsdauer > 1 Jahr	ja	nein	ja	nein	ja	nein	ja	nein
B2: Ziele wurden vereinbart?	nein	nein	ja	ja	nein	nein	ja	ja
B3: Ziele wurden erreicht?	nein	nein	nein	nein	ja	ja	ja	ja
Aktionen:								
A1: Bonus auszahlen?	nein	nein	nein	nein	nein	nein	ja	nein

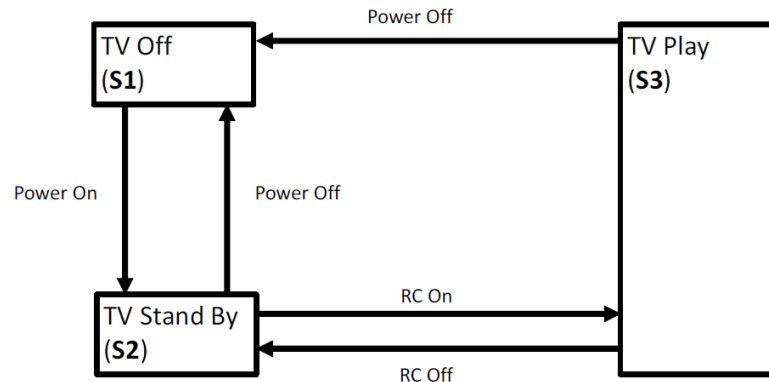
Welche der obenstehenden Testfälle sind irrelevant da sie Situationen darstellen die in der Realität nicht vorkommen können?

- a) TF1 und TF2
- b) TF3 und TF4
- c) TF5 und TF6
- d) TF7 und TF8.

Wählen Sie **EINE** Option.

Frage #28 (1 Punkt)

Welche der folgenden Aussagen zum Zustandsübergangdiagramm und der Testfalltabelle ist WAHR?



Testfall	1	2	3	4	5
Startzustand	S1	S2	S2	S3	S3
Eingabe	Power On	Power Off	RC On	RC Off	Power Off
Endzustand	S2	S1	S3	S2	S1

- a) Die Testfälle decken sowohl gültige als auch ungültige Zustandsübergänge im Zustandsübergangdiagramm ab.
- b) Die Testfälle decken alle gültigen Übergänge im Zustandsübergangdiagramm ab.
- c) Die Testfälle decken nur einige der gültigen Übergänge im Zustandsübergangdiagramm ab.
- d) Die Testfälle decken sequentielle Paare von Übergängen im Zustandsübergangdiagramm ab.

Wählen Sie **EINE** Option.

Frage #29 (1 Punkt)

Für eine Videoanwendung gilt die folgende Anforderung: Die Anwendung muss die Wiedergabe eines Videos mit der folgenden Bildschirmauflösung ermöglichen:

1. 640 x 480.
2. 1280 x 720.
3. 1600 x 1200.
4. 1920 x 1080.

Welche der folgenden Listen von Testfällen ist das Ergebnis der Anwendung der Äquivalenzklassenbildung zum Testen dieser Anforderung?

- a) Prüfe ob die Anwendung ein Video auf einem Bildschirm der Grösse 1920x1080 wiedergeben kann (1 Testfall).
- b) Prüfe ob die Anwendung ein Video auf Bildschirmen der Grösse 640x480 und 1920x1080 wiedergeben kann (2 Testfälle).
- c) Prüfe ob die Anwendung ein Video auf jeder der Bildschirmgrößen der Anforderung wiedergeben kann (4 Testfälle).
- d) Prüfe ob die Anwendung ein Video auf irgendeiner der Bildschirmgrößen der Anforderung abspielen kann (1 Testfall).

Wählen Sie **EINE** Option.

Frage #30 (1 Punkt)

Welche der folgenden Aussagen beschreibt AM BESTEN, wie Aufgaben zwischen dem Testmanager und dem Tester aufgeteilt werden?

- a) Der Testmanager plant die Testaktivitäten und wählt die zu befolgenden Standards aus, während der Tester die Werkzeuge und Kontrollelemente auswählt.
- b) Der Testmanager plant, organisiert und steuert die Testaktivitäten, während der Tester Tests spezifiziert und ausführt.
- c) Der Testmanager plant, überwacht und steuert die Testaktivitäten, während der Tester Tests entwirft und über den Einsatz von Automatisierungsframeworks entscheidet.
- d) Der Testmanager plant und organisiert die Tests und spezifiziert die Testfälle, während der Tester die Tests priorisiert und ausführt.

Wählen Sie **EINE** Option.

Frage #31 (1 Punkt)

Welche der folgenden Metriken sind für die Überwachung der Testdurchführung am nützlichsten?

- a) Prozentsatz der ausgeführten Testfälle.
- b) Prozentsatz der erledigten Arbeiten für die Bereitstellung der Testumgebungen.
- c) Prozentsatz der entworfenen Testfälle.
- d) Prozentsatz der erledigten Arbeiten für die Bereitstellung der Testfälle.

Wählen Sie **EINE** Option.

Frage #32 (1 Punkt)

Welche ZWEI der folgenden Punkte können Einfluss auf die Testplanung haben und Bestandteil derselben sein?

- a) Budgetbeschränkungen.
- b) Testziele.
- c) Testprotokoll.
- d) Ausfallrate.
- e) Anwendungsfälle.

Wählen Sie **ZWEI** Optionen.

Frage #33 (1 Punkt)

Welche der folgenden Listen enthält typische Endkriterien die im Testen verwendet werden?

- a) Erreichte Zuverlässigkeit, Grad der Undabhängigkeit der Tester, Produktvollständigkeit.
- b) Erreichte Zuverlässigkeit, Testkosten, Verfügbarkeit des testbaren Codes, Time-to-Market, Produktvollständigkeit.
- c) Erreichte Zuverlässigkeit, Testkosten, Termine, nicht behobene Fehlerzustände.
- d) Time-to-Market, verbleibende Fehlerzustände, Qualifikation der Tester, Grad der Undabhängigkeit der Tester, Testkosten.

Wählen Sie **EINE** Option.

Frage #34 (1 Punkt)

Welches der folgenden Elemente ist NICHT Bestandteil eines Testabschlussberichts?

- a) Herleitung der bestanden/nicht bestanden-Kriterien und der Testzielen.
- b) Abweichungen von der Testvorgehensweise.
- c) Vergleich des tatsächlichen Fortschritts gegenüber den Endekriterien.
- d) Bewertung der Qualität des Testelements.

Wählen Sie **EINE** Option.

Frage #35 (1 Punkt)

Welche der Arten von Teststrategien (1-4) entsprechen den untenstehenden Beschreibungen (A-D)?

- 1. Analytische Vorgehensweise.
- 2. Methodische Vorgehensweise.
- 3. Modellbasierte Vorgehensweise.
- 4. Angeleitete (oder beratende) Vorgehensweise.

- A. Die Tests basieren auf einem Zustandsdiagramm eines Aspektes des Produkts.
- B. Die Tests werden entsprechend der Risikostufe entworfen und priorisiert.
- C. Die Tests basieren auf einem vordefinierten Satz von Testbedingungen.
- D. Die Tests basieren auf den Ansichten der Fachexperten aus den Geschäftsbereichen.

- a) 1D, 2B, 3A, 4C.
- b) 1A, 2C, 3D, 4B.
- c) 1D, 2C, 3B, 4A.
- d) 1B, 2C, 3A, 4D.

Wählen Sie **EINE** Option.

Frage #36 (1 Punkt)

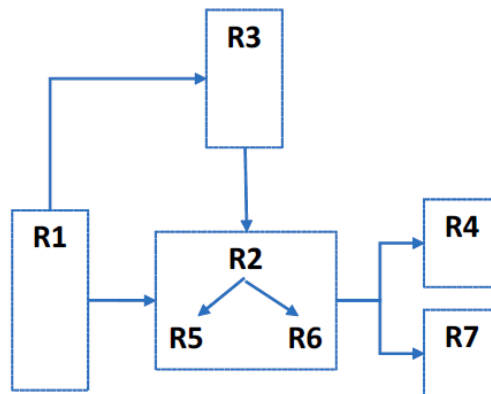
Welches der folgenden Vorgehen entspricht einem metrikbasierten Ansatz für die Testschätzung?

- a) Budget, das von einem früheren ähnlichen Testprojekt verwendet wurde.
- b) Gesamterfahrung aus Interviews mit Testmanagern.
- c) Gesamtschätzung vereinbart mit den Entwicklern.
- d) Durchschnitt der Berechnungen von Fachexperten.

Wählen Sie **EINE** Option.

Frage #37 (1 Punkt)

Das nachstehende Diagramm zeigt die logischen Abhängigkeiten zwischen verschiedenen Anforderungen. Eine Abhängigkeit zwischen zwei Anforderungen ist jeweils mit einem Pfeil markiert: z.B. „R1 → R3“ heisst, dass R3 von R1 abhängig ist.



Welche der folgenden Reihenfolgen der Testausführung berücksichtigt die obenstehenden Abhängigkeiten?

- a) R1 → R3 → R1 → R2 → R5 → R6 → R4 → R7 .
- b) R1 → R3 → R2 → R5 → R2 → R6 → R4 → R7.
- c) R1 → R3 → R2 → R5 → R6 → R4 → R7.
- d) R1 → R2 → R5 → R6 → R3 → R4 → R7.

Wählen Sie **EINE** Option.

Frage #38 (1 Punkt)

Sie testen eine neue Version der Software einer Kaffeemaschine. Die Maschine kann verschiedene Kaffeesorten nach vier Kategorien zubereiten: Kaffeegrösse, Zucker, Milch und Sirup. Die Kriterien sind wie folgt:

- Kaffeegrösse (klein, mittel, gross),
- Zucker (keine, 1 Einheit, 2 Einheiten, 3 Einheiten, 4 Einheiten),
- Milch (ja oder nein),
- Sirup mit Kaffeearoma (kein Sirup, Karamell, Haselnuss, Vanille).

Sie erstellen den nachstehenden Fehlerbericht:

Titel: Niedrige Kaffeetemperatur.

Zusammenfassung: Wenn Sie Kaffee mit Milch auswählen, ist die Zeit für die Zubereitung von Kaffee zu lang und die Temperatur des Getränks zu niedrig (unter 40 °C).

Erwartetes Ergebnis: Die Temperatur des Kaffees sollte normal sein (ca. 75 °C).

Risikograd: Mittel

Priorität: Normal

Welche wichtige Information fehlt im obigen Fehlerbericht?

- a) Das beobachtete Testergebnis.
- b) Daten zur Identifizierung der getesteten Kaffeemaschine.
- c) Zustand des Fehlerberichts.
- d) Ideen zur Verbesserung des Testfalls.

Wählen Sie **EINE** Option.

Frage #39 (1 Punkt)

Welche der folgenden Aussagen beschreibt den WAHRSCHEINLICHSTEN Nutzen von Testausführungswerkzeugen?

- a) Es ist einfach, Regressionstests zu erstellen.
- b) Es ist einfach, die Versionskontrolle der Test Assets aufrechtzuerhalten.
- c) Es ist einfach, Sicherheitstests zu entwerfen.
- d) Es ist einfach, Regressionstests auszuführen.

Wählen Sie **EINE** Option.

Frage #40 (1 Punkt)

Welche untenstehende Testwerkzeuge (A-D) sind Bestandteil der folgenden Klassen (1-4)?

1. Werkzeugunterstützung für das Management des Testens und für Testmittel.
2. Werkzeugunterstützung für statische Tests.
3. Werkzeugunterstützung für die Testdurchführung und -protokollierung.
4. Werkzeugunterstützung für Performanzmessung und dynamischen Analyse.

- A. Überdeckungswerkzeuge.
- B. Konfigurationsmanagementwerkzeuge.
- C. Reviewwerkzeuge.
- D. Testmonitore.

- a) 1A, 2B, 3D, 4C.
- b) 1B, 2C, 3D, 4A.
- c) 1A, 2C, 3D, 4B.
- d) 1B, 2C, 3A, 4D.

Wählen Sie **EINE** Option.